

## Sustavi za doziranje pića Spremnik za toplu čokoladu, 6 L, crni

STAVKA #: \_\_\_\_\_

MODEL # \_\_\_\_\_

NAZIV # \_\_\_\_\_

SIS # \_\_\_\_\_

AIA # \_\_\_\_\_



560019 (LOLA6)

Spremnik za toplu čokoladu  
sa 6-litarskom posudom

### Kratke specifikacije

**Br. stavke:** \_\_\_\_\_

6- litarski spremnik za toplu čokoladu, kompaktni dizajn. Prozirna i prijenosna posuda može se pohraniti preko noći u hladnjaku. Okomiti čep lako se čisti i rastavlja.

### Glavne značajke

- Dozator vruće čokolade idealan je i za ograničeni prostor upravo zbog svog kompaktnog dizajna.
- Transparentna i izmjenjiva posuda koja se može jednostavno staviti u hladnjak preko noći.
- Vertikalna slavina lako se rastavlja i čisti.

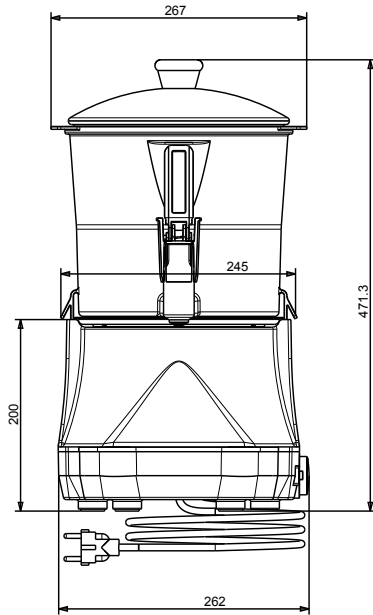
ODOBRENJE: \_\_\_\_\_



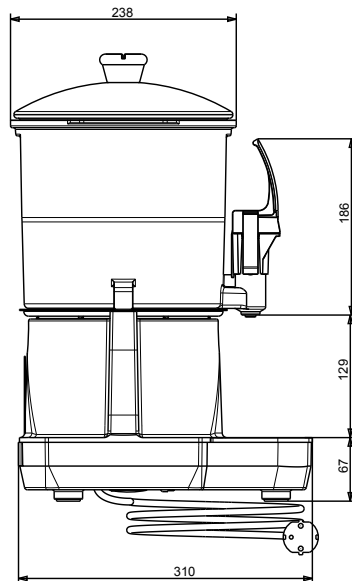
**Electrolux**  
PROFESSIONAL

## Sustavi za doziranje pića Spremnik za toplu čokoladu, 6 L, crni

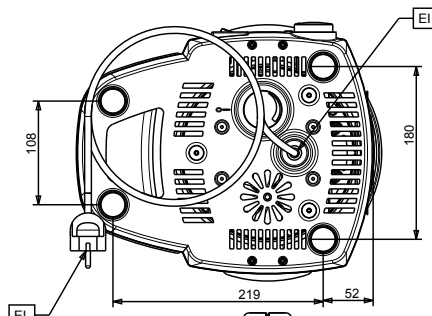
Prednja/e



Bočna/o



Gornja/e



### Električki

Napon napajanja:

560019 (LOLA6)

220-240 V/1 ph/50 Hz

Spojeno opterećenje:

0.85 kW

### Ključne informacije:

Vanjske dimenzije, širina: 270 mm

Vanjske dimenzije, dubina: 318 mm

Vanjske dimenzije, visina: 465 mm

Neto težina: 6.2 kg

Transportna težina: 8 kg

Transportna visina: 530 mm

Transportna širina: 350 mm

Transportna dubina: 380 mm

Transportni volumen: 0.07 m<sup>3</sup>

Sustavi za doziranje pića  
Spremnik za toplu čokoladu, 6 L, crni

Tvrтка zadržava pravo promjene bez prethodne najave.  
Sve informacije bile su točne u vrijeme tiskanja.

